

Reinigungs- und Pflegeanleitung für WFS Nylon-Filterkerzen

WFS Nylonfilterkerzen sind keine Wegwerfprodukte; bei sorgfältiger Pflege und regelmäßiger Wartung können diese jahrelang verwendet werden.

Folgende Wartungs- und Reinigungsvorschläge aufgrund jahrelanger Erfahrung im Filterbau verlängern die Lebensdauer des Filterelementes.

Die **Reinigungsintervalle** sind mindestens einmal pro Quartal durchzuführen.

Filterkerze von Grobschmutz mittels einer weichen Bürste oder unter starkem Wasserstrahl reinigen. In Seifen- oder Waschmittellösung anschließend auswaschen, danach mit Klarwasser gut ausspülen.

Bei Kalkablagerungen sollten Sie als Reinigungsmedium 10-20%ige Ameisensäure verwenden. Danach wieder gründlich ausspülen.

Zur Vereinfachung des Reinigungsvorgangs empfehlen wir eine zweite Filterkerze anzuschaffen, zum wechselweisen Austausch.

WFS Nylonfilterkerzen sind serienmäßig in 80µm Filtrationsfeinheit ausgelegt.

Feinere Filtrationsfeinheiten z.B. 5-10µm, 25µm oder gröbere z.B. 120µm, 200µm oder 500-800µm führen wir lagermäßig.

WFS Aktivkohlefilterkerzen sind überall dort sehr wirkungsvoll, wo durch starke Chlorierung des Trinkwassers eine Geschmacksverbesserung erreicht werden soll.

WFS Kristallquarkies-Filterkerzen eignen sich besonders zum Einsatz in Trinkwasserbereichen, wo Schlammbildner einen schnellen Verschmutzungsgrad der Filterkerzen verursachen. Es empfiehlt sich hier, eine 80µm Filterkerze mit 596cm² Filterfläche mit einer Quarkiesfüllung (3-5 mm Körnung) zu verwenden.

Die verschiedenen Füllsubstanzen (Aktivkohle, Quarkies, u.a.) werden beim Reinigungsvorgang aus der Filterkerze entfernt und durch neue Füllungen, welche in Nachfüllgebinden geliefert werden, ersetzt.

WFS und Ihr **SANITÄRFACHMANN** stehen Ihnen bei speziellen Fragen zur Trink- und Brauchwasserverbesserung gerne zur Verfügung.

Unser Lieferprogramm umfasst:

Trinkwasserfilter, Brauchwasserfilter, Aktivkohle und Quarkies Filtereinsätze, Kalkschutzanlagen, sowie Zubehör- und Ersatzteile.

WFS – Wirbelstromfilter

Typ 501 – 603

1 ½" - 2"



Wichtige Hinweise: um Fehler zu vermeiden, ist die Einbau und Bedienungsanleitung stets griffbereit aufzubewahren, vor der Ausführung von Arbeiten an dem Filter vollständig durchzulesen und zu beachten. Unsere Merkblätter sollen nach bestem Wissen beraten, der Inhalt ist jedoch ohne Rechtsverbindlichkeit. Im Übrigen gelten unsere allgemeinen Geschäftsbedingungen.

Änderungen vorbehalten.

Einbau- und Bedienungsanleitung

eschreibung:

Die Filter eignen sich zum Absorbieren von Schwebstoffen in flüssigen Medien. Insbesondere zur Zurückhaltung feinsten Verunreinigungen im Trinkwasser. Dadurch wird nicht nur eine Qualitätsverbesserung des Trinkwassers erreicht, sondern es werden auch die Leitungen von Ablagerungen freigehalten, Korrosionsherde vermeiden, sowie Armaturen, Geräte, Mischbatterien und Thermostate von Fremdstoffen nicht beschädigt.

Funktion:

Der Wasserstrahl im Leitungssystem wird mit einem minimalen Druckverlust (bedingt durch die wirbelstromartige Führung im Filterkopf) in den Filterbehälter eingeleitet. Die 80µ-feine Filterkerze (Standardfiltrationsfeinheit) mit Flachgewebe-Filterstrumpf scheidet die Schmutzpartikelchen aus. Das Wasser wird durch die Filterkerze in das Rohrsystem weitergeleitet.

Durchflussleistung:

Je nach Filtertyp von 15 m³/h und 16 m³/h

Technische Daten:

Typ	501-3	601-3
Anschlussweite	R 1 ½"	R 2"
Durchfluss cbm/h	15	16
Betriebsdruck -bar-	12	12
Betriebstemperatur °C	50	50
Abmessungen Ø mm= Einbaulänge	142	175

Filtrationsfeinheit:

Standardausführung = 80µ
Die Filtertypen 501-3 und 601-3 sind mit Aktivkohle oder Quarzkies als Füllsubstanz in der Filterkerze lieferbar.

Alle verwendeten Werkstoffe und Füllsubstanzen entsprechen den Vorschriften des Lebensmittelgesetzes

Montage:

Im Normalfall wird der Einbau so vorgenommen, dass die Filtertasse nach unten gerichtet ist. Ohne Beeinträchtigung der Funktion kann bei Bedarf auch der Einbau in eine Steigleitung vorgenommen werden.

Die Montage sollte möglichst spannungsfrei erfolgen. Eine Mindesthöhe der Filterunterkante zum Boden sollte wegen des Reinigungsvorgangs mit 150mm nicht unterschritten werden.

Die einschlägigen Vorschriften von Vereinigungen und Verbänden für die Installation von Geräten zur Wasseraufbereitung sollten beachtet werden.

Inbetriebnahme:

Damit der Filter zum Reinigungsvorgang leichter geöffnet werden kann, empfiehlt es sich, vor Inbetriebnahme das Gewinde vom Filterglas zum Filterkopf mit lebensmitteltauglichem Armaturenfett einzureiben. Dasselbe gilt für das Filterkerzengewinde, mit welchem die Filterkerze in den Filterkopf eingeschraubt wird.

Ventil zum Filterausgang sowie Entleerungsventil am Filter öffnen. Absperrventil am Filtereingang langsam öffnen. Druckschläge vermeiden. Entleerungsventil am Fenster schließen. Oberes Entlüftungsventil – sofern vorhanden – erst schließen, wenn keine Luftrückstände im Filter mehr sichtbar sind. – Umgehungsventil schließen –

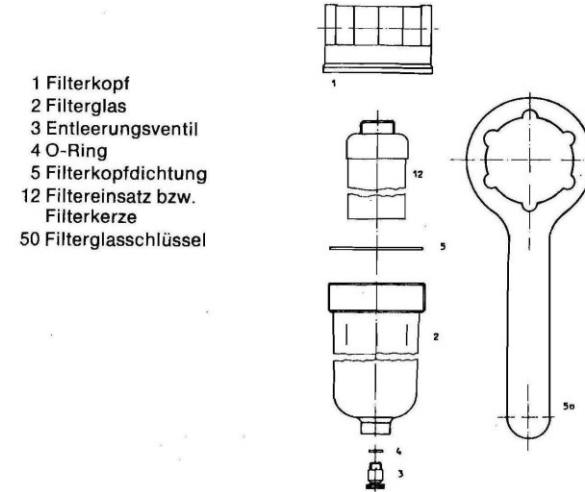
Wartung:

Eine Sichtkontrolle durch das Filterfenster sollte monatlich vorgenommen werden, um das Verschmutzungsgrad festzustellen. Reinigungsvorgang mindestens einmal im Quartal.

Achtung!!! Keine Lösungsmittelhaltigen Reinigungsmittel verwenden!

Absperrventile am Filterein- und -ausgang schließen, ggf. Absperrventil in der Umgehungsleitung öffnen. Entleerungsventil öffnen. Filterglas abschrauben, ggf. mit dem Filterschlüssel. Filterglas auswaschen. Filtereinsatz (Kerze) herausschrauben und mittels Wasser und Bürste reinigen. Evtl. mit Seifen- oder Desinfektionslösung. Ggf. neuen Filtereinsatz einschrauben. Danach Filtereinsatz wieder einschrauben. Darauf achten, dass Filterkopfdichtung einwandfrei eingelegt ist. Filterglas von Hand anziehen.

Wiederinbetriebnahme siehe Inbetriebnahme.



BESTELLUNG

Hiermit bestelle ich zu meinem Filter
Größe 1 ½“ – 2“

.....Stück **Filterkerze**
Stück **Ersatzschlüssel**
Stück **Filterglas**

Sonstiges:
Stück.....
Stück.....
Stück.....

Unser Lieferprogramm umfasst:
 Trinkwasserfilter, Brauchwasserfilter, Aktivkohle und Quarzkies Filtereinsätze, Wasserenthärtungsanlagen, sowie Zubehör- und Ersatzteile.